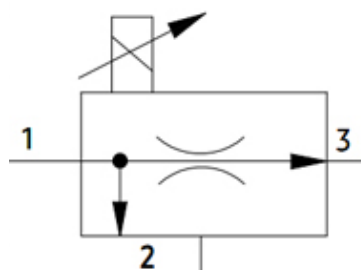


TVTP-90-P-24DC-G

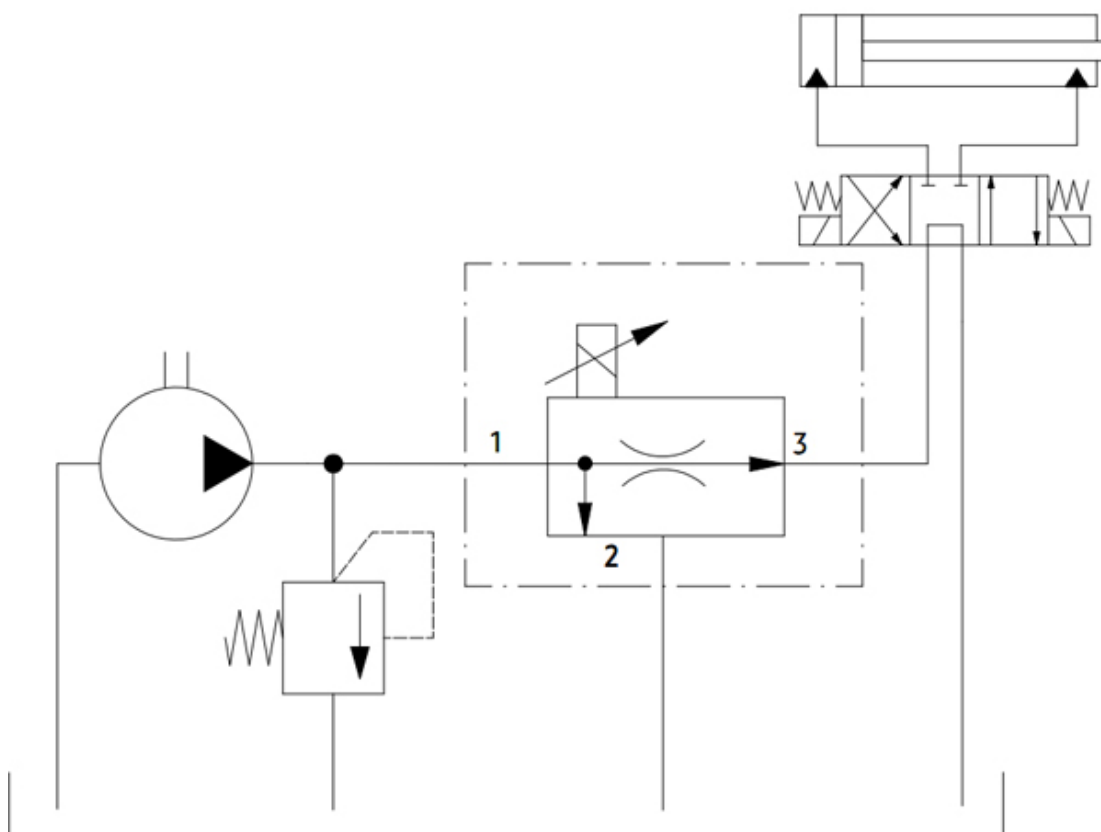
ГИДРОСХЕМА

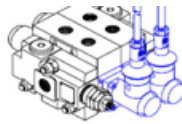


ХАРАКТЕРИСТИКИ

- Макс. рабочее давление: 210 бар
- Макс. подводимый поток (1): 150 л/мин
- Макс. регулируемый поток (3): 90 л/мин
- Напряжение питания: 24 В
- Номинальный ток: 0,81 А
- Наличие дублирующего ручного управления

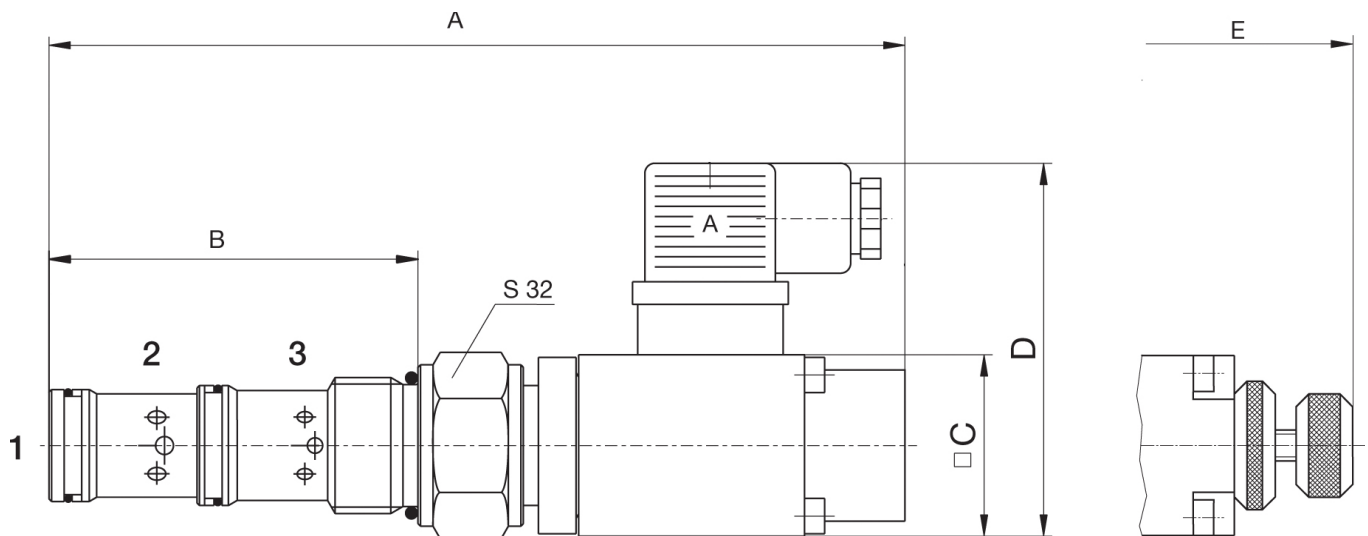
ПРИМЕР ПРИМЕНЕНИЯ



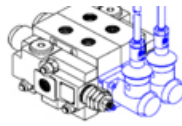


TVTP-90-P-24DC-G

ГАБАРИТНО-ПРИСОЕДИНИТЕЛЬНЫЕ РАЗМЕРЫ КЛАПАНА



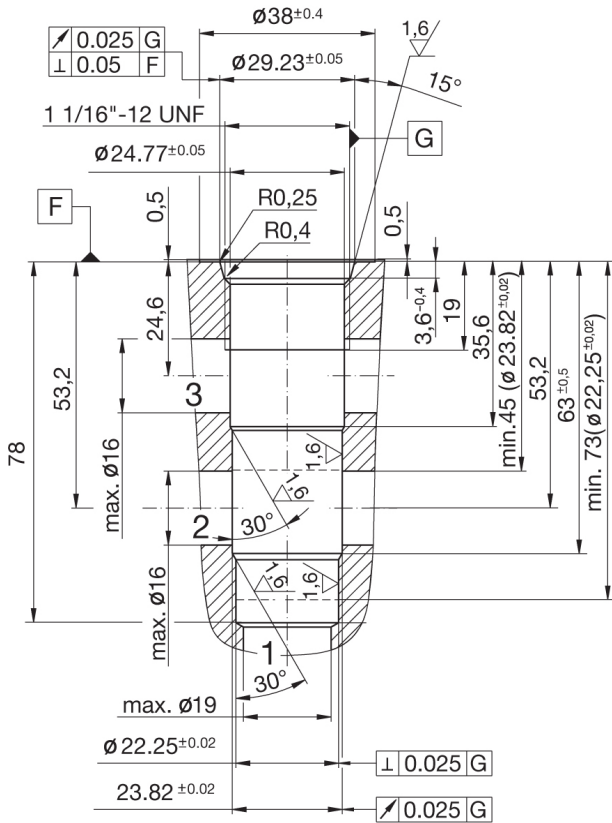
Тип	A	B	C	D	E	S	Момент затяжки, Нм
TVTP-25-P	170	73,5	35	74	210	S32	60 - 65
TVTP-50-P							
TVTP-90-P	198	75	45	84	244	S41	70 - 75



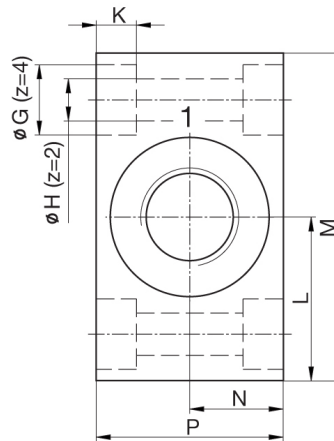
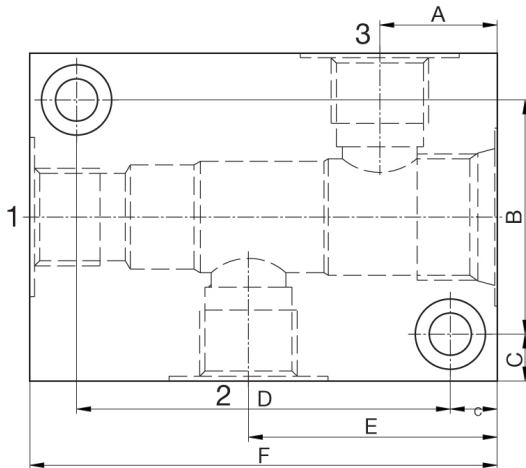
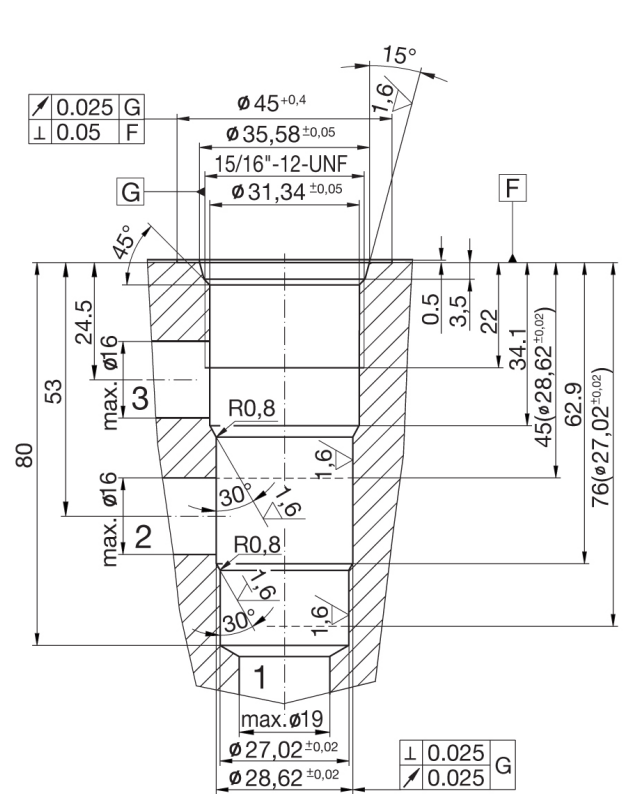
TVTP-90-P-24DC-G

ГАБАРИТНО-ПРИСОЕДИНИТЕЛЬНЫЕ РАЗМЕРЫ ПОСАДОЧНЫХ ГНЕЗД И КОРПУСОВ

TVTP-25, TVTP-50



TVTP-90



	P-TVTP-50	P-TVTP-90
A	25,1	25
B	50	65
C	10	15
D	80	80
E	53,2	53,5
F	100	110
G	15	17
H	9	11
K	8,6	10,6
L	35	47,5
M	70	95
N	20	26
P	40	52
U	G 1/2	G 1